



**Транснефть**

## Специфика оказания услуг ОАО "АК "Транснефть" по подключению НПЗ к системе магистральных трубопроводов



Докладчик:  
Начальник управления  
стратегического развития

Р.Ф. Мингазетдинов



## Правила

подключения нефтеперерабатывающих заводов к магистральным нефтепроводам и (или) нефтепродуктопроводам и учета нефтеперерабатывающих заводов в Российской Федерации

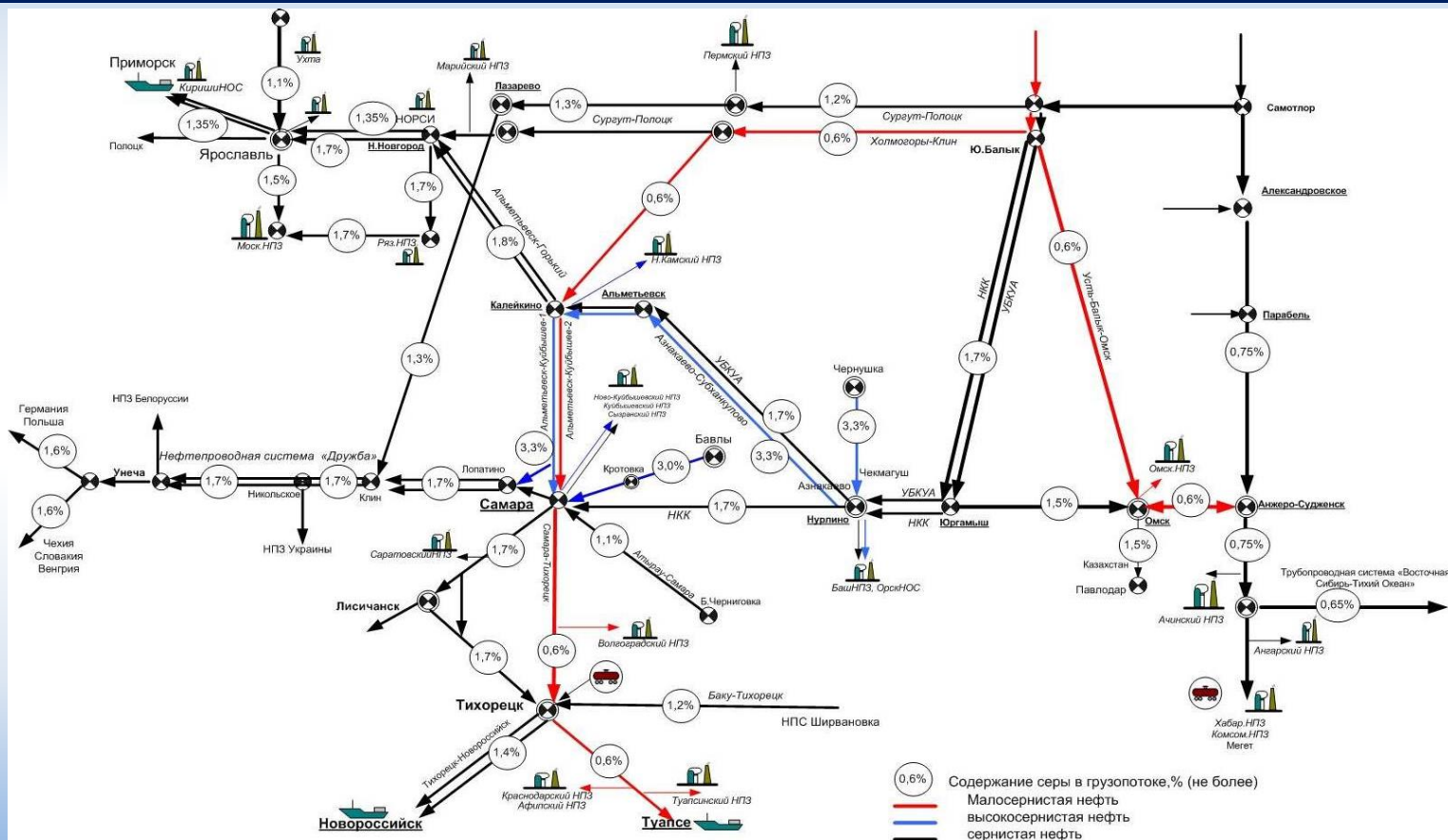
«2. В настоящих Правилах применяются следующие термины:

"завод" - нефтеперерабатывающий завод, являющийся единым имущественно-технологическим комплексом, включающим сооружения, технологические установки, оборудование и обеспечивающим осуществление первичных и вторичных процессов переработки нефти, а также производство готовой продукции;»



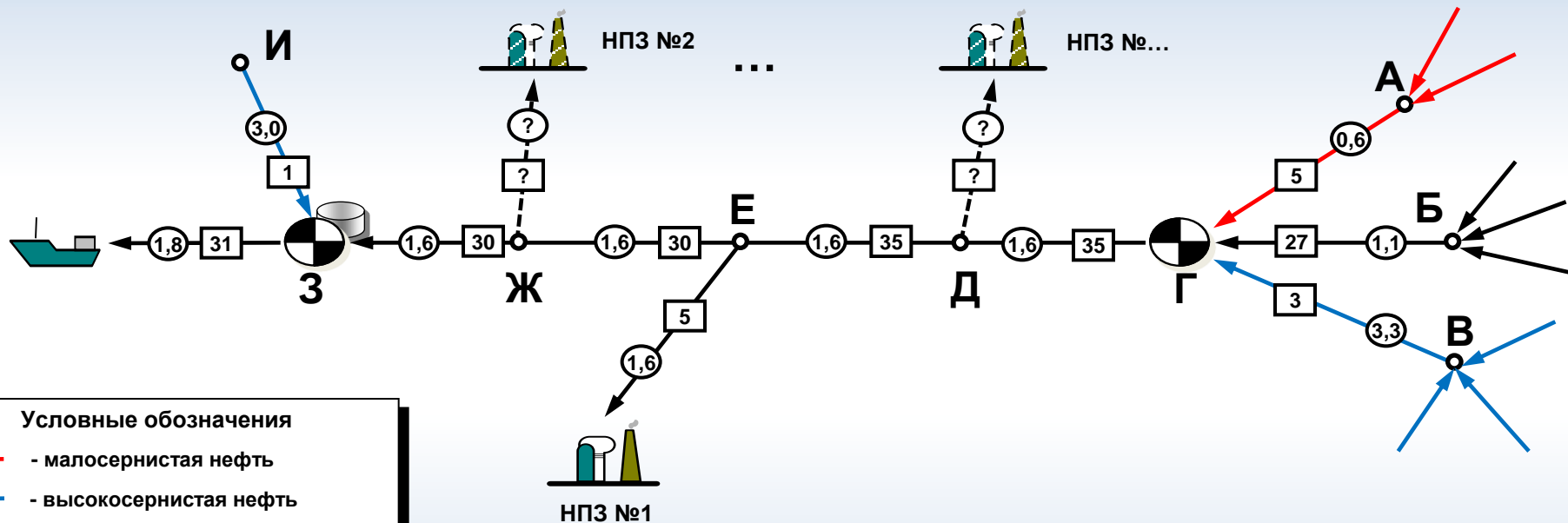
Транснефть

# Схема нормальных грузопотоков нефти МН ОАО «АК «Транснефть»





# Схема грузопотоков нефти на участке МН



## Условные обозначения

- малосернистая нефть
- высокосернистая нефть
- сернистая нефть
- перекачивающая станция
- подключенный НПЗ
- неподключенный НПЗ
- содержание серы, %
- количество нефти, млн.т/г



## Сведения о нефтеперерабатывающих заводах

№ пп	Общее количество технологических объектов, имеющих лицензию на переработку нефти, шт.	В том числе, шт.	
		Включены в реестр НПЗ	Не включены в реестр НПЗ
1	305	63	242



# Сведения о криминальных врезках в МН

№ пп	Регион обнаружения несанкционированной врезки	Общее количество несанкционированных врезок, шт.	В том числе по годам, шт.		
			2011	2012	2013
1	2	3	4	5	6
1	Всего по ОАО «АК «Транснефть»	505	214	180	111
2	Самарская область	106	32	42	32
3	Иркутская область	72	47	21	4
4	Дагестан	68	36	20	12
5	Ханты-Мансийский АО	63	23	22	18
6	Пермский край	26	19	5	2
7	Ленинградская область	21	12	5	4
8	Волгоградская область	18	3	11	4
9	Краснодарский край	16	2	6	8
10	Остальные регионы	104	40	39	25



## Сведения о потерях нефти от криминальных врезок в МН

№ пп	Общий объем потерь нефти, тыс. тонн	В том числе по годам, тыс. тонн		
		2011	2012	2013
1	2	3	4	5
1	173	53	61	59

Убытки ОАО «АК «Транснефть» от потерь нефти, а также в результате ликвидации несанкционированных врезок в 2011 – 2013 годах составили около 2 млрд. руб.



# Сведения о результатах проверки мини-НПЗ Ростехнадзором в 2010 году

№ пп	Выявленные отклонения и нарушения	Количество объектов, имеющих нарушения, %
1	2	3
1	Отсутствует лицензия на осуществление деятельности по эксплуатации взрывопожароопасных производственных объектов	19
2	Глубина переработки не более 50 %	75
3	Деятельность по переработке нефти в режиме остановки (на момент проверки)	70
4	Отсутствуют средства контроля, управления и противоаварийной защиты, установки пожарной сигнализации, системы пожаротушения	90
5	Отсутствуют материальные и финансовые ресурсы для ликвидации аварий и их последствий	80
6	Не созданы нештатные аварийно-спасательные формирования и отсутствуют договоры с профессиональными аварийно-спасательными службами на обслуживание	63
7	Отсутствуют договора страхования ответственности за причинение вреда жизни, здоровью, имуществу других лиц и окружающей среде	46





# Основные изменения, предлагаемые ФАС России

Исключить следующие пункты:

«5. В заявлении о выдаче технических условий указываются:

...

е) документы, подтверждающие намерения производителей нефти поставлять планируемое количество нефти на завод в течение 3 лет после ввода его в эксплуатацию, с указанием ежемесячных объемов поставки нефти (заверенные копии договоров (контрактов) о поставке нефти на завод);

...

31. Решение о включении завода в реестр принимается Министерством энергетики Российской Федерации в течение 30 дней со дня получения заявления о включении завода в реестр с приложением следующих документов:

...

з) документ, содержащий информацию о поставщиках нефтяного сырья (заверенные копии договоров (контрактов) о поставке нефти на завод);

...»



# Последствия внесения изменений, предлагаемых ФАС России

1. Ущерб предприятий нефтяной отрасли за счет увеличения криминальных врезок и посягательств на магистральные и промысловые нефтепроводы;
2. Ухудшение промышленной безопасности нефтяной отрасли и ухудшение экологической обстановки в регионах расположения таких НПЗ;
3. Невозможность планирования транспортировки нефти в соответствии со схемой нормальных грузопотоков;
4. Нерациональное использование системы трубопроводного транспорта ОАО «АК «Транснефть» и недополучение бюджетного и экономического эффектов функционирования нефтяной отрасли;
5. Увеличение предложения на рынке моторных топлив низкого качества;
6. Невыполнение положений Генеральной схемы развития нефтяной отрасли до 2020 года и Энергетической стратегии развития России до 2035 года по повышению глубины переработки нефти;
7. Утрата регулирующей функции Правил.



## Предложения ОАО «АК «Транснефть» по ужесточению порядка подключения НПЗ

Дополнить Правила следующими дополнительными требованиями:

1. Подключать НПЗ к магистральным трубопроводам при наличии:

1.1. Подтверждения со стороны производителей нефти готовности обеспечивать загрузку НПЗ нефтью на перспективу более 3 лет;

1.2. Готовности к моменту пуска НПЗ мощностей по вторичным процессам переработки.

2. Отключать от системы магистральных трубопроводов действующие НПЗ, не соответствующие требованиям Правил.